

DOMO



DOg236J

Handleiding	Sapcentrifuge
Mode d'emploi	Centrifugeuse
Gebrauchsanleitung	Entsafter
Instruction booklet	Juice extractor
Návod k použití	Odšťavňovač
Návod na použitie	Odšťavovač



Lees aandachtig alle instructies - bewaar deze handleiding voor latere raadpleging.
Lisez attentivement les instructions - gardez le mode d'emploi pour utilisation ultérieure.
Lesen Sie genau die Anweisungen - bewahren Sie die Gebrauchsanleitung für spätere
heranziehung.

Read all instructions carefully - save this instruction manual for future reference.
Před použitím si důkladně přečtěte tento manuál - manuál si uschovejte i pro případ
budoucího nahlédnutí.

Pred použitím si dôkladne prečítajte tento manuál - manuál si uschovajte aj pre prípad
budúceho nahliadnutie.

NL	Nederlands	3
FR	Français	
DE	Deutsch	
EN	English	
CZ	Čeština	
SK	Slovenčina	

GARANTIE

Geachte klant,

Al onze producten ondergaan steeds een strenge kwaliteitscontrole, alvorens ze aan je worden aangeboden. Mocht je desondanks toch nog problemen hebben met jouw toestel, dan betreuren wij dit ten zeerste. In dat geval verzoeken wij je contact op te nemen met onze klantendienst.

Onze medewerkers zullen je met plezier verder helpen.



+32 14 21 71 91



info@linea2000.be

Maandag – Donderdag : 8.30u – 12.00u en van 13.00u – 17.00u

Vrijdag : 8.30u – 12.00u en van 13.00u – 16.30u

Dit apparaat heeft een garantietermijn van 2 jaar vanaf de datum van aankoop. Gedurende de garantieperiode zal de distributeur volledige verantwoording op zich nemen voor gebreken die aanwijsbaar berusten op materiaal- of constructiefouten. Wanneer dergelijke gebreken voorkomen, zal het apparaat, indien nodig, vervangen of gerepareerd worden. De garantieperiode van 2 jaar zal op dit moment niet terug beginnen, maar loopt verder tot 2 jaar na de aankoop van het toestel. De garantie wordt verleend op basis van het kassaticket. Indien je apparaat defect is binnen de garantietermijn van 2 jaar, dan mag je het toestel samen met het originele kassaticket binnenbrengen in de winkel waar je het toestel hebt aangekocht.

De garantie op accessoires en onderdelen die onderhevig zijn aan slijtage, bedraagt 6 maanden. De garantie en verantwoordelijkheid/aansprakelijkheid van de leverancier en fabrikant vervallen automatisch in de volgende gevallen:

- Bij het niet naleven van de instructies in deze handleiding.
- Bij verkeerde aansluiting, vb. te hoge elektrische spanning.
- Bij verkeerd, hardhandig of abnormaal gebruik.
- Bij onvoldoende of verkeerd onderhoud.
- Bij herstelling of wijziging van het toestel door de consument of niet gemachtigde derden.
- Bij gebruik van onderdelen of accessoires welke niet worden aanbevolen of geleverd door de leverancier / fabrikant.

VEILIGHEIDSVOORSCHRIFTEN

Wanneer je elektrische toestellen gebruikt, moeten volgende veiligheidsinstructies in acht genomen worden:

- Lees deze instructies zorgvuldig door. Bewaar deze handleiding om later te raadplegen.
- Verwijder voor het eerste gebruik alle verpakkingsmaterialen en eventuele promotionele stickers. Zorg ervoor dat kinderen niet met de verpakkingsmaterialen spelen.
- Dit toestel is geschikt om te gebruiken in de huishoudelijke omgeving en in gelijkaardige omgevingen zoals:
 - Keukenhoek voor personeel van winkels, kantoren en andere gelijkaardige professionele omgevingen
 - Boerderijen
 - Hotel- en motelkamers en andere omgevingen met een residentieel karakter
 - Gastenkamers, of gelijkaardige

- Dit toestel mag gebruikt worden door kinderen vanaf 16 jaar en personen met een fysieke of sensorielle beperking of mensen met een beperkte mentale capaciteit of gebrek aan ervaring of kennis, op voorwaarde dat deze personen toezicht krijgen of instructies hebben gekregen over het gebruik van het toestel op een veilige manier en dat ze ook de gevaren kennen bij het gebruik van het toestel. Kinderen mogen niet met het toestel spelen. Het onderhoud en de reiniging van het toestel mogen niet door kinderen gebeuren tenzij ze ouder zijn dan 16 jaar en onder toezicht staan.
- Houd het toestel en de voedingskabel buiten het bereik van kinderen jonger dan 16 jaar.
- Opgelet: het toestel mag niet gebruikt worden met een externe timer of een aparte afstandsbediening.
- Lees alle instructies voor gebruik.
- Kijk voor gebruik na of het voltage vermeld op het toestel overeenkomt met het voltage van het elektriciteitsnet bij je thuis.
- Laat het snoer niet op een heet oppervlak of over de rand van een tafel of aanrecht hangen.
- Gebruik het toestel nooit wanneer het snoer of de stekker beschadigd is, na een slechte werking van het toestel of wanneer het toestel beschadigd is. Breng het toestel dan naar het dichtsbijzijnde gekwalificeerde service center voor nazicht en reparatie.
- Streng toezicht is noodzakelijk wanneer het toestel door of in de buurt van kinderen gebruikt wordt.
- Het gebruik van accessoires die niet aanbevolen of verkocht worden door de fabrikant, kan brand, elektrische schokken of verwondingen veroorzaken.
- Trek de stekker uit het stopcontact wanneer het toestel niet in gebruik is, vooraleer onderdelen te monteren of demonteren en vooraleer het toestel te reinigen. Trek nooit aan het snoer om de stekker uit het stopcontact te trekken.
- Laat een werkend toestel niet zonder toezicht achter.
- Zet dit toestel nooit op of in de buurt van een gasvuur of elektrisch vuur of op een plaats waar het in contact zou kunnen komen met een warm toestel.
- Gebruik het toestel niet buiten.
- Gebruik het toestel enkel voor het doel waarvoor het bestemd is.
- Gebruik het toestel altijd op een stevig, droog, effen oppervlak.
- Gebruik het toestel alleen voor huishoudelijk gebruik. De fabrikant is niet verantwoordelijk voor ongelukken die een gevolg zijn van verkeerd gebruik van het toestel, of het niet naleven van de regels zoals ze vermeld zijn in deze handleiding.
- Alle herstellingen, buiten het gewone onderhoud van het toestel, moeten uitgevoerd worden door de fabrikant of zijn dienst na verkoop.
- Dompel het toestel, het elektrisch snoer of de stekker nooit onder in water of een andere vloeistof.
- Zorg ervoor dat kinderen het elektrisch snoer of het toestel niet kunnen aanraken.
- Hou het snoer uit de buurt van scherpe randen en hete onderdelen of andere warmtebronnen.
- Dit toestel is voorzien van een korte voedingskabel, om het risico te verminderen dat personen of objecten vast komen zitten of vallen over een langere voedingskabel. **GEBRUIK HET TOESTEL NOOIT MET EEN VERLENGKABEL.**
- Rol de voedingskabel volledig af om oververhitting op de kabel te voorkomen.
- Gebruik het toestel alleen wanneer de vergrendeling gesloten is.
- Gebruik de sapcentrifuge niet langer dan 5 min. na elkaar. Laat het toestel voldoende afkoelen tussen elk gebruik.
- Steek nooit vingers of een ander voorwerp in de vulopening wanneer het toestel aanstaat. Gebruik enkel de voedselduwer.
- Verwijder de vergrendeling pas als het toestel uitstaat en de zeef gestopt is met draaien.

ONDERDELEN

1. Voedselduwer
2. Deksel met vulopening
3. Zeef
4. Opvangschaal met saptuit
5. Vergrendelbeugels
6. Pulpcontainer
7. Draaiknop
8. Basis
9. Maatbeker

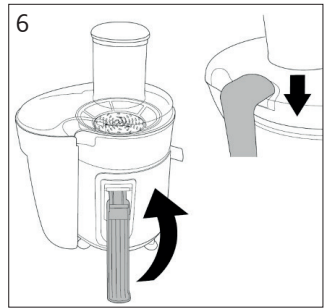
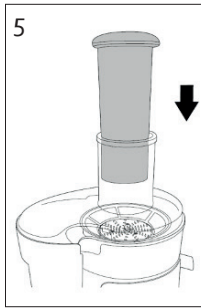
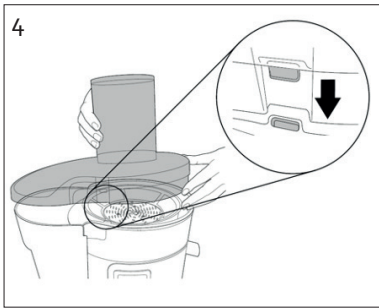
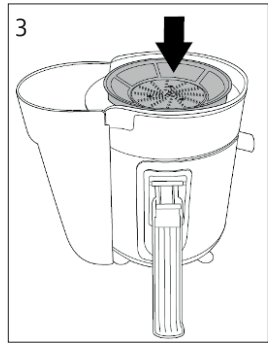
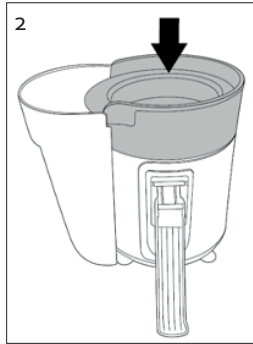
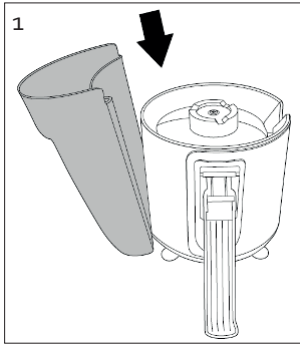


VOOR HET EERSTE GEBRUIK

- Reinig de afneembare delen met warm water.
- Rol het elektrisch snoer bij gebruik steeds volledig af.
- Verwijder voor het eerste gebruik alle verpakkingsmaterialen en eventuele promotionele stickers.

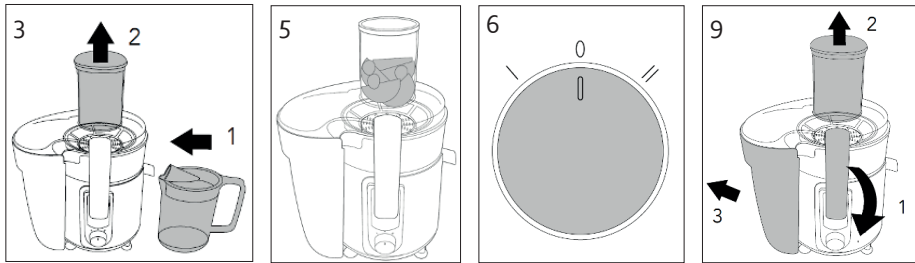
INSTALLATIE

1. Plaats de pulpcontainer tegen de zijkant van de basis, op het voorziene platformpje.
2. Plaats de opvangschaal met saptuit op de basis. Zorg ervoor dat de lip van de opvangschaal over de pulpcontainer haakt. Dit houdt de container op zijn plaats.
3. Zet de zeef in de opvangschaal en duw deze aan, zodat de zeef vast zit op de aandrijfas. Het kan zijn dat je de zeef wat moet draaien zodat deze aansluit op de as.
4. Plaats het deksel met vulopening. Zorg ervoor dat het lipje op het deksel in de uitsparing van de opvangschaal past.
5. Schuif de voedselduwer in de vulopening van het deksel.
6. Plooi de beugels omhoog en klik deze vast rond het deksel.



GEBRUIK

1. Monteer het toestel zoals omschreven in de rubriek "installatie".
2. Plaats het toestel op een vlak en stabiel oppervlak met de draaiknop naar je toe. Zorg ervoor dat de knop op "o" staat. Rol het elektrisch snoer af en steek de stekker in het stopcontact.
3. Plaats de maatbeker onder de saptuit (1) en verwijder de voedselduwer (2).
4. Was en schil de groenten of het fruit dat je wil persen. Verwijder eventuele pitten en zaden. Indien nodig, snijd het voedsel zodat dit in de vulopening past.
5. Doe het voedsel in de vulopening. Plaats de voedselduwer terug in de vulopening.
6. Draai de draaiknop naar de gewenste snelheid.
 - o = uit
 - I = standaard snelheid voor zachtere fruit- en groentensoorten
 - II = hoge snelheid voor hardere fruit- en groentensoorten
7. Druk zachtjes de voedselduwer naar beneden. Opgelet: druk de voedselduwer niet te hard aan, dit kan het resultaat beïnvloeden en de zeef beschadigen.
8. Als je klaar bent met sap persen, draai de draaiknop naar de uitstand "o". Wacht tot de zeef gestopt is met draaien. Trek na gebruik de stekker uit het stopcontact.
9. Demonteer het toestel. Ontgrendel de beugels (1), verwijder het deksel (2) en neem de pulpcontainer van de basis (3). Ledig de pulpcontainer.
10. Reinig de onderdelen onmiddellijk na gebruik.



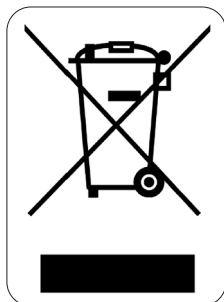
TIPS

- Zorg ervoor dat de voedseldruwer steeds in positie zit, voor je het toestel aan zet om spatten te voorkomen.
- Indien nodig, reinig de zeef tijdens gebruik zodat deze niet geblokkeerd raakt.
- Gebruik verse groenten en fruit, deze bevatten meer sap.
- Ideaal om te persen: appelsien, citroen, limoen, pompoelmoes, appel, meloen, ananas, tomaat, komkommer en wortel.
- Bladeren en bladstengels zoals bv sla, kool, spinazie kunnen ook in de sapcentrifuge geperst worden. Rol de bladeren op zodat deze in de vulopening passen.
- Zetmeel houdende fruitsoorten zoals bananen, papaya's, avocado's, vijgen en mango's zijn niet geschikt om te persen in de sapcentrifuge.
- Drink het sap zo snel mogelijk na het uitpersen op. Wanneer het sap te lang aan de lucht wordt blootgesteld verliest het zijn smaak en voedingswaarde.
- Appelsap wordt heel snel bruin, je kan dit vertragen door een paar druppels citroensap toe te voegen.
- Het pulp is lekker om te hergebruiken in gebak.
- Dikker sap kan je verdunnen met (bruisend) water.

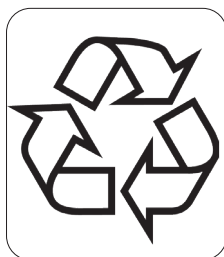
REINIGING EN ONDERHOUD

- Trek de stekker uit het stopcontact wanneer het toestel niet in gebruik is, vooraleer onderdelen te monteren of demonteren en vooraleer het toestel te reinigen.
- Wanneer het vruchtvlies droogt, wordt het moeilijk om te verwijderen. Reinig daarom onmiddellijk na gebruik de afneembare onderdelen in warm water met een mild detergent. Je kan de onderdelen ook reinigen in de vaatwasser, maar dit kan wel de afwerking aantasten en zorgen voor een mat uitzicht.
- Opgelet: wees voorzichtig bij het reinigen van de zeef, de messen zijn scherp. Voor het reinigen van de zeef kan je best gebruik maken van een reinigingsborsteltje om alle resten uit de messen te verwijderen.
- Veeg de basis en het elektrisch snoer af met een zachte en lichtvochtige doek. Dompel ze nooit onder in water of een andere vloeistof.
- Gebruik nooit agressieve of schurende schoonmaakmiddelen.
- Bewaar het apparaat op een droge plaats, vrij van stof en niet in direct zonlicht.

MILIEURICHTLIJNEN



Dit symbool op het product of op de verpakking wijst erop dat dit product niet als huishoudafval mag worden behandeld. Het moet naar een plaats worden gebracht waar elektrische en elektronische apparatuur wordt gerecycleerd. Als je ervoor zorgt dat dit product op de correcte manier wordt verwijderd, voorkom je mogelijk voor mens en milieu negatieve gevolgen die zich zouden kunnen voordoen in geval van verkeerde afvalbehandeling. Voor meer details in verband met het recyclen van dit product, neem je best contact op met de gemeentelijke instanties, het bedrijf of de dienst belast met de verwijdering van huishoudafval of de winkel waar je het product hebt gekocht.



Het verpakkingsmateriaal is recycleerbaar. Behandel de verpakking milieubewust.

GARANTIE

Cher client,

Tous nos produits sont soumis à des contrôles qualité stricts avant d'être proposés à la vente. Si vous deviez toutefois rencontrer un problème avec votre appareil, nous le déplorons vivement. Dans ce cas, nous vous invitons à prendre contact avec notre service clientèle.

Nos collaboratrices se feront un plaisir de vous aider !



+32 14 21 71 91



info@linea2000.be

Du lundi au jeudi : 8 h 30 – 12 h et 13 h – 17 h

Vendredi : 8 h 30 – 12 h et 13 h – 16 h 30

Cet appareil est garanti 2 ans à compter de la date d'achat. Durant la période de garantie, le distributeur assumera l'entière responsabilité en cas de défauts de fonctionnement (matériel) ou de fabrication. Si un tel problème survient, l'appareil sera remplacé ou réparé. La période de garantie de 2 ans ne reprend pas à zéro, mais se poursuit (jusqu'à 2 ans à compter de la date d'achat de l'appareil). La garantie est accordée sur la base du ticket de caisse.

Pour les accessoires et les éléments d'usure, une garantie de 6 mois s'applique.

La garantie et la responsabilité du fournisseur et du fabricant n'ont plus effet dans les cas suivants :

- Les instructions du manuel n'ont pas été suivies.
- Mauvais raccordement, par ex. tension électrique trop forte.
- Utilisation contraire, brutale ou anormale.
- Entretien insuffisant ou non conforme.
- Réparation ou modification de l'appareil par le consommateur ou un tiers non autorisé.
- Utilisation d'éléments ou d'accessoires qui ne sont pas recommandés ou fournis par le fournisseur/fabricant.

CONSIGNES DE SÉCURITÉ

Les consignes de sécurité suivantes doivent être respectées lors de l'utilisation de tout appareil électrique:

- Lisez ces consignes très attentivement. Conservez ce mode d'emploi afin de pouvoir le consulter ultérieurement.
- Avant la première utilisation, enlevez tous les éléments d'emballage et les éventuels autocollants promotionnels. Veillez à ce que les enfants ne jouent pas avec les matériaux d'emballage.
- Cet appareil est conçu pour être utilisé dans un environnement domestique ou dans des environnements comparables, tels que :
 - Coin-cuisine du personnel dans les commerces, les bureaux et autres environnements professionnels comparables
 - Fermes
 - Chambres d'hôtel ou de motel et autres environnements à caractère résidentiel
 - Chambres d'hôtes ou comparables
- Cet appareil peut être utilisé par des enfants âgés de 16 ans ou plus et par des personnes présentant un handicap physique ou sensoriel, une capacité mentale limitée ou un manque d'expérience ou de connaissances, à condition que ces personnes soient sous surveillance ou qu'elles aient reçu des instructions sur la manière d'utiliser l'appareil en toute sécurité et qu'elles connaissent les dangers liés

à son utilisation. Les enfants ne peuvent pas jouer avec cet appareil. L'entretien et le nettoyage de l'appareil ne peuvent pas être effectués par des enfants, sauf s'ils sont âgés de plus de 16 ans et sous la surveillance d'un adulte.

- Gardez l'appareil et le cordon électrique hors de portée des enfants.
- Attention: l'appareil ne peut pas être utilisé avec une minuterie externe ou une commande à distance séparée.
- Veuillez lire toutes les instructions avant d'utiliser l'appareil.
- Vérifiez avant usage si la tension indiquée sur l'appareil correspond à la tension du réseau électrique de votre domicile.
- Ne laissez pas le cordon pendre sur une surface chaude ou sur le rebord d'une table.
- N'utilisez jamais l'appareil lorsque le cordon ou la fiche sont endommagés, après un mauvais fonctionnement de l'appareil ou lorsque l'appareil est endommagé. Amenez alors l'appareil au centre de services le plus proche pour contrôle et réparation.
- Soyez très attentif lorsque l'appareil est utilisé par des enfants ou à proximité d'enfants.
- L'utilisation d'accessoires non préconisés par le fabricant peut provoquer un incendie, une électrocution ou des blessures.
- Retirez la fiche de la prise lorsque l'appareil n'est pas utilisé, avant d'installer ou d'enlever des pièces et avant de nettoyer l'appareil. Mettez tous les boutons en position « arrêt » et retirez la fiche de la prise. Ne tirez jamais sur le câble pour retirer la fiche de la prise.
- Ne laissez jamais un appareil en service sans surveillance.
- Ne placez jamais cet appareil sur ou à proximité d'un feu au gaz ou d'un feu électrique où il pourrait entrer en contact avec un appareil chaud.
- N'utilisez pas l'appareil à l'extérieur.
- Utilisez l'appareil uniquement dans le but auquel il est destiné.
- Utilisez toujours l'appareil sur une surface solide, sèche et plane.
- Cet appareil ne convient qu'à un usage domestique. Le fabricant décline toute responsabilité pour des accidents qui découleraient d'un mauvais usage de l'appareil ou du non-respect des instructions fournies dans ce manuel.
- Toutes les réparations, en dehors de l'entretien ordinaire de l'appareil, doivent être réalisées par le fabricant ou son service après-vente.
- N'immergez jamais le cordon électrique, la fiche ou l'appareil lui-même dans l'eau ou tout autre milieu liquide.
- Veillez à ce que les enfants ne puissent pas toucher à l'appareil ou au cordon électrique.
- Tenez le cordon éloigné de rebords tranchants et de pièces brûlantes ou d'autres sources de chaleur.
- Cet appareil est muni d'un cordon d'alimentation court, afin d'éviter que des personnes ou objets s'enroulent dans le cordon ou tombent à cause de ce dernier. **N'UTILISEZ JAMAIS CET APPAREIL AVEC UNE RALLONGE ÉLECTRIQUE.**
- Déroulez complètement le cordon d'alimentation, pour éviter toute surchauffe.
- N'utilisez l'appareil que quand le verrouillage est fermé.
- N'utilisez pas la centrifugeuse à jus plus de 5 min. d'affilée. Laissez refroidir suffisamment l'appareil entre chaque usage.
- Ne glissez JAMAIS vos doigts ou un autre objet dans l'ouverture de remplissage quand l'appareil est en marche. Vous devez absolument utiliser le poussoir.
- Ne retirez le verrouillage que quand l'appareil est arrêté et que le filtre a fini de tourner.

PARTIES

1. Poussoir à aliments
2. Couvercle avec ouverture de remplissage
3. Tamis
4. Bol collecteur avec bec à jus
5. x
6. Conteneur à pulpe
7. Bouton de contrôle
8. Base
9. Gobelet gradué

AVANT LA PREMIÈRE UTILISATION

- Nettoyez les éléments démontables à l'eau chaude.
- Déroulez toujours complètement le cordon d'alimentation lorsque vous utilisez l'appareil.
- Avant la première utilisation, enlevez tous les éléments d'emballage et les éventuels autocollants promotionnels. Veillez à ce que les enfants ne jouent pas avec les matériaux d'emballage.

X

x

UTILISATION

x

10. Nettoyez les éléments immédiatement après l'utilisation.

CONSEILS

- x
- x
- Utilisez des fruits et légumes frais, car ils contiennent davantage de jus
- x
- x
- Les fruits contenant de l'amidon comme les bananes, papayes, avocats, figes et mangues ne conviennent pas pour être pressés à la centrifugeuse.
- Buvez le jus aussitôt que possible après l'avoir pressé. Le jus qui reste trop longtemps exposé à l'air perd en effet son goût et sa valeur nutritive.
- Le jus de pomme brunit très vite; vous pouvez ralentir ce phénomène en y ajoutant quelques gouttes de jus de citron.
- x
- x

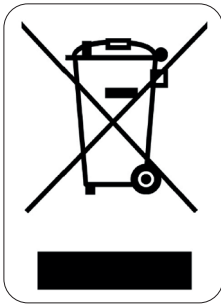
NETTOYAGE ET ENTRETIEN

- Retirez la fiche de la prise lorsque l'appareil n'est pas utilisé, avant d'installer ou d'enlever des pièces et avant de nettoyer l'appareil.
- Une fois sèche, la pulpe est beaucoup plus difficile à enlever. Pour cette même raison, nous vous recommandons de nettoyer les accessoires immédiatement après l'utilisation avec de l'eau chaude

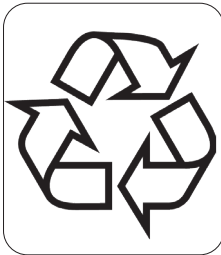
additionnée d'un détergent doux. x

- x
- Essuyez le socle et le cordon électrique avec un chiffon doux et légèrement humide. Ne les immergez jamais dans l'eau ou tout autre liquide.
- N'utilisez jamais de détergents abrasifs ou agressifs.
- Stockez l'appareil dans un endroit sec, à l'abri de la poussière et de la lumière directe du soleil.

MISE AU REBUT



Ce symbole sur le produit ou son emballage indique que ce produit ne peut être traité comme déchet ménager. Il doit plutôt être remis au point de ramassage concerné, se chargeant du recyclage du matériel électrique et électronique. En vous assurant que ce produit est éliminé correctement, vous favorisez la prévention des conséquences négatives pour l'environnement et la santé humaine qui, sinon, seraient le résultat d'un traitement inapproprié des déchets de ce produit. Pour obtenir plus de détails sur le recyclage de ce produit, veuillez prendre contact avec le bureau municipal de votre région, votre service d'élimination des déchets ménagers ou le magasin où vous avez acheté le produit.



L'emballage est recyclable. Traitez l'emballage écologiquement.

GARANTIE

Sehr geehrter Kunde,
Sämtliche unserer Produkte unterliegen einer strengen Qualitätskontrolle,
bevor Sie Ihnen angeboten werden. Sollten dennoch
Probleme mit Ihrem Gerät auftreten, bedauern wir dies zutiefst.
Wir möchten Sie in diesem Fall bitten, unseren Kundenservice zu kontaktieren.
Unsere Mitarbeiter helfen Ihnen gern weiter!



+32 14 21 71 91



info@linea2000.be

Montag – Donnerstag: 8:30 Uhr – 12:00 Uhr und von 13:00 Uhr – 17:00 Uhr

Freitag: 8:30 Uhr – 12:00 Uhr und von 13:00 Uhr – 16:30 Uhr

Dieses Gerät hat eine Garantiefrist von 2 Jahren ab dem Kaufdatum. Während der Garantiezeit übernimmt der Hersteller die vollständige Verantwortung für Mängel, die nachweislich auf Material- oder Konstruktionsfehler zurückzuführen sind. Wenn derartige Mängel auftreten, wird das Gerät wenn nötig ausgetauscht oder repariert. Die Garantiezeit von 2 Jahren beginnt in diesem Moment nicht erneut, sondern sie läuft bis 2 Jahre nach dem Kaufdatum weiter. Die Garantie wird auf der Grundlage des Kassenbons gewährt.

Die Garantie auf Accessoires und Verschleißteile beträgt 6 Monate.

Die Garantie und die Verantwortung/Haftung des Lieferanten und Herstellers entfallen automatisch in den folgenden Fällen:

- Bei Nichtbeachtung der Anweisungen in dieser Bedienungsanleitung.
- Bei falschem Anschluss, z.B. bei einer zu hohen Stromspannung.
- Bei falscher, grober oder abnormaler Verwendung.
- Bei unzureichender oder falscher Wartung.
- Bei vom Verbraucher oder von nicht ermächtigten Dritten vorgenommenen Reparaturen oder Änderungen am Gerät.
- Bei der Verwendung von Ersatzteilen oder Accessoires, die nicht vom Lieferanten / Hersteller empfohlen oder geliefert werden.

SICHERHEITSVORKEHRUNGEN

Wenn Sie elektrische Geräte verwenden, müssen folgende Sicherheitshinweise beachtet werden:

- Lesen Sie diese Hinweise sorgfältig durch. Bewahren Sie diese Bedienungsanleitung zum späteren Nachschlagen auf.
- Entfernen Sie vor dem ersten Gebrauch alle Verpackungsmaterialien und möglichen Werbeaufkleber. Sorgen Sie dafür, dass Kinder nicht mit den Verpackungsmaterialien spielen.
- Dieses Gerät eignet sich für den Einsatz im Haushalt und in ähnlichen Umfeldern, zum Beispiel in folgenden Bereichen:
 - Küchenbereich für Mitarbeiter von Geschäften, Büros und anderen ähnlichen beruflichen Umfeldern.
 - Bauernhöfe
 - Hotel- und Motelzimmer und andere Bereiche mit wohnungsähnlichem Charakter
 - Gästezimmer oder Ähnliches

- Diese Gerät darf von Kindern ab 16 Jahren und Menschen mit körperlichen oder sensorischen Behinderungen oder Menschen mit eingeschränkten geistigen Fähigkeiten oder mangelnder Erfahrung bzw. Sachkenntnis unter der Bedingung verwendet werden, dass diese Personen beaufsichtigt werden oder sie eine Anleitung zur sicheren Verwendung des Geräts erhalten haben und sich der Gefahren bei der Verwendung des Geräts bewusst sind. Kinder dürfen nicht mit dem Gerät spielen. Die Wartung und Reinigung des Geräts darf nicht durch Kinder ausgeführt werden, außer diese sind älter als 16 Jahre und werden von einem Erwachsenen beaufsichtigt.
- Achtung: das Gerät darf nicht mit einer externen Zeitschaltuhr oder Fernbedienung gebraucht werden.
- Bitte alle Anweisungen vor dem Gebrauch durchlesen.
- Vor der Benutzung prüfen, ob die Spannung, die auf dem Gerät angegeben ist, mit der Spannung Ihres Stromnetzes übereinstimmt.
- Lassen Sie das Netzkabel nicht über den Tisch oder die Anrichte hängen, oder in Kontakt mit heißen Oberflächen kommen.
- Benutzen Sie das Gerät niemals, wenn die Kabelschnur oder der Stecker beschädigt ist, nach beeinträchtigtem Funktionieren des Gerätes, oder wenn das Gerät beschädigt ist. Bringen Sie in solchen Fällen das Gerät zur nächsten qualifizierten Servicestelle zur Überprüfung und/oder Reparatur.
- Beim Einsatz des Gerätes in Anwesenheit von Kindern ist strenge Aufsicht geboten.
- Die Verwendung von Zubehör, das nicht vom Hersteller empfohlen oder verkauft wird, besteht die Gefahr von Brand, elektrischen Schläges oder von Verletzungen.
- Ziehen Sie den Stecker aus der Steckdose, wenn das Gerät nicht im Einsatz ist, Einzelteile montiert oder demontiert werden, oder das Gerät gereinigt wird. Ziehen Sie den Stecker direkt am Stecker selber und nicht an der Kabelschnur aus der Steckdose.
- Lassen Sie das im Betrieb befindliche Gerät nicht unbeaufsichtigt.
- Stellen Sie das Gerät nicht in der Nähe oder auf einer Gasflamme, einer elektrischen Platte oder an einer Stelle ab, auf der es in Kontakt mit einem Elektroofen oder einem anderen heißen Geräten kommen kann.
- Benutzen Sie das Gerät nicht im Freien.
- Benutzen Sie das Gerät ausschließlich für den Zweck, für den es gedacht ist.
- Stellen Sie das Gerät immer auf eine stabile, flache und trockene Oberfläche.
- Das Gerät ist nur auf den privaten Gebrauch ausgelegt. Der Hersteller ist nicht verantwortlich für Unfälle, die als Folge von unsachgemäßem Gebrauch des Geräts oder Nichtbefolgen der in dieser Anleitung aufgeführten Regeln entstehen.
- Sämtliche Reparaturen, abgesehen von der gewöhnlichen Pflege, sind durch den Hersteller oder dessen Kundendienst zu übernehmen.
- Das Gerät, das Kabel oder den Stecker niemals in Wasser oder in andere Flüssigkeiten tauchen.
- Sorgen Sie dafür, dass Kinder das Netzkabel oder das Gerät nicht berühren können.
- Netzkabel vor scharfen Kanten, heißen Gegenständen oder anderen Wärmequellen schützen.
- Dieses Gerät ist mit einem kurzen Netzkabel ausgestattet, um das Risiko zu vermeiden, dass Personen oder Gegenstände über/an einem längeren Netzkabel hängenbleiben oder darüber fallen. **DIESES GERÄT SOLLTE AUF KEINEN FALL MIT EINEM VERLÄNGERUNGSKABEL VERWENDET WERDEN.**
- Rollen Sie das Netzkabel vollständig ab, um eine Überhitzung des Kabels zu vermeiden.
- Gerät nur mit eingerasteter Klemme benutzen.
- Saftpresse niemals länger als 5 min ununterbrochen einsetzen, sondern genügend Zeit zum Abkühlen vorsehen.
- NIEMALS bei laufendem Gerät mit den Fingern oder irgendeinem Gegenstand ins Zufuhrrohr greifen. Dazu immer den Drücker verwenden.
- Die Klemme erst nach dem Ausschalten des Gerätes und dem Stillstand des Filters entriegeln.

TEILE

1. Stopfer
2. Deckel mit Einfüllöffnung
3. Sieb
4. Auffangschale mit Saftauslauf
5. x
6. Fruchtfleischbehälter
7. Regelknopf
8. Sockel
9. Messbecher

VOR DER ERSTEN INBETRIEBNAHME

- Reinigen Sie die abnehmbaren Teile mit warmem Wasser.
- Rollen Sie das Stromkabel bei Gebrauch immer vollständig ab.
- Entfernen Sie vor dem ersten Gebrauch alle Verpackungsmaterialien und möglichen Werbeaufkleber. Sorgen Sie dafür, dass Kinder nicht mit den Verpackungsmaterialien spielen.

X

- 1.

GEBRAUCH

1. x
2. Reinigen Sie die Teile unmittelbar nach Gebrauch.

HINWEISE

- x
- x
- Frisches Obst und Gemüse enthält mehr Saft.
- x
- x
- Stärkehaltige Früchte, zum Beispiel Bananen, Papayas, Avocados, Feigen und Mangos sollten nicht im Entsafter verarbeitet werden.
- Den Saft am besten frisch gepresst trinken. Ist der Saft einige Zeit der Luft ausgesetzt, büßt er seinen Geschmack und Nährwert ein. Oder den Saft in einem verschlossenen Behälter aufbewahren.
- Apfelsaft wird sehr schnell braun. Diese Verwandlung kann durch Hinzugabe einiger Tropfen Zitronensaft verlangsamt werden.

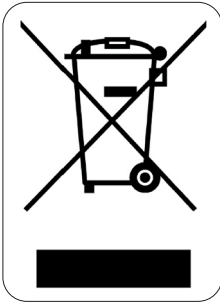
REINIGUNG UND WARTUNG

- Ziehen Sie den Stecker aus der Steckdose, wenn das Gerät nicht im Einsatz ist, Einzelteile montiert oder demontiert werden, oder das Gerät gereinigt wird.
- Wenn das Fruchtfleisch antrocknet, ist es schwierig zu entfernen. Reinigen Sie daher die abnehmbaren Teile unmittelbar nach Gebrauch in warmem Wasser mit einem milden Reinigungsmittel. x
- x
- Wischen Sie den Sockel und das Stromkabel mit einem weichen und leicht feuchten Tuch ab. Tauchen

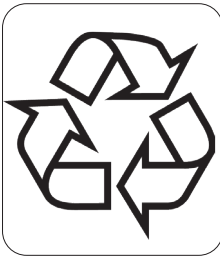
Sie sie niemals in Wasser oder andere Flüssigkeiten ein.

- Keine aggressiven oder scheuernden Reinigungsmittel verwenden.
- Bewahren Sie das Gerät an einem trockenen, staubfreien und vor direkter Sonneneinstrahlung geschützten Ort auf.

ENTSORGEN



Dieses Symbol auf dem Produkt oder seiner Verpackung weist darauf hin, dass dieses Produkt nicht als normaler Haushaltsabfall zu behandeln ist, sondern an einem Sammelpunkt für das Recycling von elektrischen und elektronischen Geräten abgegeben werden muss. Durch Ihren Beitrag zum korrekten Entsorgen dieses Produkts schützen Sie die Umwelt und die Gesundheit Ihrer Mitmenschen. Umwelt und Gesundheit werden durch falsches Entsorgen gefährdet. Weitere Informationen über das Recycling dieses Produkts erhalten Sie von Ihrem Rathaus, Ihrer Müllabfuhr oder dem Geschäft, in dem Sie das Produkt gekauft haben.



Das Verpackungsmaterial ist wiederverwertbar. Entsorgen Sie die Verpackung umweltgerecht und führen Sie sie der Wertstoffsammlung zu.

WARRANTY

Dear client ,

All of our products are always submitted to a strict quality control before they are sold to you.

Should you nevertheless experience problems with your device, we sincerely regret this.

In that case, we kindly request you to contact our customer service.

Our staff will gladly assist you.



+32 14 21 71 91



info@linea2000.be

Monday – Thursday: 8.30 – 12.00 and 13.00 – 17.00

Friday: 8.30 – 12.00 and 13.00 – 16.30

This appliance has a two year warranty period. During this period the manufacturer is responsible for any failures that are the direct result of construction failure. When these failures occur the appliance will be repaired or replaced if necessary. The warranty will not be valid when the damage to the appliance is caused by wrong use, not following the instructions or repairs executed by a third party. The guarantee is issued with the original till receipt. All parts, which are subject to wear, are excluded from the warranty. If your device breaks down within the 2-year warranty period, you can return the device together with your receipt to the shop where you purchased it.

The guarantee on accessories and components that are liable to wear-and-tear is only 6 months.

The guarantee and responsibility of the supplier and manufacturer lapse automatically in the following cases:

- If the instructions in this manual have not been followed.
- In case of incorrect connection, e.g., electrical voltage that is too high.
- In case of incorrect, rough or abnormal use.
- In case of insufficient or incorrect maintenance.
- In case of repairs or alterations to the device by the consumer or non-authorized third parties.
- If the customer used parts or accessories that are not recommended or provided by the supplier / manufacturer.

SAFETY INSTRUCTIONS

When using electrical appliances, basic safety precautions should always be taken, including the following:

- Read all instructions carefully. Keep this manual for future reference.
- Make sure all packaging materials and promotional stickers have been removed before using the appliance for the first time. Make sure children cannot play with the packaging materials.
- This appliance is intended to be used in household and similar applications such as:
 - staff kitchen areas in shops, offices and other working environments;
 - farm houses;
 - by clients in hotels, motels and other residential type environments;
 - bed and breakfast type environments.
- Children should be supervised to ensure that they do not play with the appliance.
- This appliance can be used by children aged from 16 years and above and persons with reduced physical, sensory or mental capabilities or lack of experience and knowledge if they have been given

supervision or instruction concerning use of the appliance in a safe way and understand the hazards involved. Children shall not play with the appliance. Cleaning and user maintenance shall not be made by children unless they are older than 16 and supervised.

- Keep the appliance and its cord out of reach of children younger than 16 years.
- Attention: This appliance cannot be used with an external timer or a separate remote control.
- Read all instructions before use.
- Before use, check if the voltage stated on the appliance corresponds with the voltage of the power net at your home.
- Do not let the cord hang on a hot surface or on the edge of a table or counter top.
- Never use the appliance when the cord or plug is damaged, after malfunction or when the appliance itself is damaged. In that case, take the appliance to the nearest qualified service center for check-up and repair.
- Close supervision is necessary when the appliance is used near or by children.
- The use of accessories that are not recommended or sold by the manufacturer can cause fire, electrical shock or injuries.
- Unplug the appliance when it is not in use, before assembling or disassembling any parts and before cleaning the appliance. Put all buttons and knobs into the 'off' position and unplug the appliance by grasping the plug. Never unplug by pulling the cord.
- Do not leave a working appliance unattended.
- Never place this appliance near a gas stove or electrical stove or in a place where it may come into contact with a warm appliance.
- Do not use the appliance outdoors.
- Only use the appliance for its intended use.
- Always use the appliance on a steady, dry and level surface.
- Only use the appliance for domestic use. The manufacturer can not be held responsible for accidents that result from improper use of the appliance or not following the instructions described in this manual.
- All repairs should be carried out by the manufacturer or its aftersales service.
- Never immerse the appliance, the cord or the plug in water or any other liquid.
- Make sure that children do not touch the cord or appliance.
- Keep the cord away from sharp edges and hot parts or other heat sources.
- A short power supply cord is provided to reduce the risk of becoming entangled in or tripping over a longer cord. **DO NOT USE WITH AN EXTENSION CORD.**
- Unwrap the cord completely to prevent overheating of the cord.
- Check the safety interlock.
- Do not operate the juicer for more than 5 min at a time and let it cool down sufficiently between 2 uses.
- Never put your fingers in the feed tube when the appliance is switched on. Use only the food pusher.
- Release the interlock when the appliance is switched off and the filter has stopped rotating.

PARTS

1. Food pusher
2. Lid with fill opening
3. Sieve
4. Drip tray with juice dispenser
5. x
6. Container for leftovers
7. Control button
8. Base
9. Measuring cup

BEFORE THE FIRST USE

- Clean the removable parts with warm water.
- Always completely unwind the electrical cable when in use.
- Make sure all packaging materials and promotional stickers have been removed before using the appliance for the first time. Make sure children cannot play with the packaging materials.

X

USE

10. Clean the parts immediately after use.

TIPS

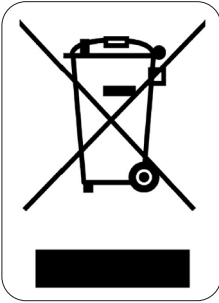
- x
- x
- Use fresh vegetables and fruit, they contain more juice.
- x
- x
- Fruit that contains starch such as bananas, avocados, figs and mangos are not suitable for juicing.
- Drink the juice immediately after you have extracted it. If it is exposed too long to the air, the juice will lose its taste and nutritional value.
- To keep your apple juice from turning brown, simply add a few drops of lemon juice.
- x
- x

CLEANING AND MAINTENANCE

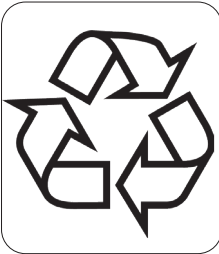
- Unplug the appliance when it is not in use, before assembling or disassembling any parts and before cleaning the appliance.
- When the pulp dries up it will be much harder to remove. Therefore, clean the removable parts with a mild detergent in warm water immediately after use. x
- x
- Wipe the base and electrical cable with a soft and slightly damp cloth. Never immerse them in water or any other liquid.

- Never use aggressive or abrasive cleaning agents.
- Store the appliance in a dry, dust-free place out of direct sunlight.

ENVIRONMENTAL GUIDELINES



This symbol on the product or on its packaging indicates that this product may not be treated as household waste. Instead it must be brought to the applicable collection point for recycling of electrical and electronic equipment. By ensuring this product is disposed of correctly, you will help prevent potential negative consequences for the environment and human health, which could otherwise be caused by inappropriate waste handling of this product. For more detailed information about recycling of this product, please contact your local city office, your household waste disposal service or the shop where you purchased the product.



The packaging is recyclable. Please treat the packaging ecologically.

ZÁRUKA

Práva a povinnosti prodávajícího a kupujícího ohledně práv z vadného plnění se řídí příslušnými obecně závaznými předpisy dle občanského zákoníku.

1. Trvání záruky: 2 roky
2. Záruka se nevztahuje
 - a) na mechanické poškození
 - b) nesprávné používání v rozporu s návodem k použití
3. Záruka zaniká:
 - při použití spotřebiče jinak než v je uvedeno v manuálu (nesprávným postupem)
 - při provádění opravy nebo změny na spotřebiči osobou jinou než pověřenou naším servisem

Prodávající odpovídá kupujícímu, že zboží při převzetí nemá vady. Zejména prodávající odpovídá kupujícímu, že v době, kdy kupující zboží převzal:

- má zboží takové vlastnosti, které výrobce v tomto návodu popisuje,
- se zboží hodí k účelu, ke kterému výrobce uvádí,
- zboží odpovídá jakostí nebo provedením smlouvenému vzorku nebo předloze, byla-li jakost nebo provedení určeno podle smlouveného vzorku nebo předlohy,
- zboží vyhovuje požadavkům právních předpisů.

Projeví-li se vada v průběhu šesti měsíců od převzetí, má se za to, že zboží bylo vadné již při převzetí.

Pokud není u výrobku uvedeno jinak, činí záruční doba 24 měsíců. Záruční doba počíná běžet od převzetí věci kupujícím.

Práva z vadného plnění uplatňuje kupující u prodávajícího na adrese jeho provozovny, v níž je přijetí reklamace možné s ohledem na sortiment prodávajícího zboží, případně i v sídle nebo místě podnikání. Za okamžik uplatnění reklamace se považuje okamžik, kdy prodávající obdržel od kupujícího reklamované zboží.

Reklamací lze také uplatnit v servisním středisku na adrese **DOMO-elektro s.r.o., Na Kobyle 783, 345 06 Kdyně, Česká republika, tel. (+420) 379 422 550, servis@domo-elektro.cz**

Pro rychlé a bezproblémové vyřízení reklamace doporučujeme přiložit k reklamaci doklad o koupi a průvodní dopis s popisem závady a zpáteční adresou s telefonickým kontaktem.

BEZPEČNOSTNÍ POKYNY

Při používání jakéhokoli el. spotřebiče dbejte zvýšené opatrnosti a dodržujte určitá bezpečnostní pravidla:

- Pečlivě si přečtěte tyto informace a manuál nechte i pro pozdější nahlédnutí.
- Ujistěte se, že před použitím odlepte a odstraňte veškeré reklamní a ochranné fólie.
- Děti si s ochrannými ani reklamními polepy nesmí hrát.
- Příklad je určen pro používání v domácnostech a podobných prostředích, tak jako je:
 - kuchyňky v obchodech, kancelářích atd.
 - chaty, chalupy
 - hotely, penziony a jiné dočasné ubytování
- Dohlédněte, aby si děti nehrály s přístrojem.

- Tento spotřebič mohou používat děti ve věku 16 let a starší a osoby se sníženými fyzickými, smyslovými nebo mentálními schopnostmi, nebo nedostatkem zkušeností a znalostí pokud jsou pod neustálým dozorem nebo byly poučeny o používání spotřebiče bezpečným způsobem a rozumí případným nebezpečím. Děti si s přístrojem nesmějí hrát. Čištění a údržbu prováděnou uživatelem nesmějí provádět děti bez dozoru.
- Čištění a běžnou údržbu smí provádět pouze osoby starší 16 let a při tom být pod dohledem.
- Příkladový kabel skladujte mimo dosah dětí.
- Příkladový přístroj nesmí být používán se žádným externím časovačem ani dálkovým ovládním.
- Před použitím si přečtěte důkladně všechny informace v tomto návodu.
- Před použitím zkontrolujte zda parametry el. sítě odpovídají požadovaným parametrům na informativním štítku přístroje. Zástrčka přírodního kabelu smí být zapojena pouze do zásuvky s uzemněním a všemi standardními parametry dle místní sítě.
- Nenechávejte viset kabel přístroje přes hranu stolu a vyvarujte se toho, aby přišel do styku s horkými plochami.
- Příkladový přístroj s poškozeným přírodním kabelem nepoužívejte, i když je stále plně funkční. Jakkoli poškozený přístroj je nutné nechat zkontrolovat odborným servisem DOMO-ELEKTRO nebo jiným proškoleným pracovníkem. Nezkoušejte opravovat přístroj sami!!
- Buďte zvláště opatrní pokud jsou v blízkosti přístroje děti.
- Nepoužívejte neoriginální příslušenství. Příslušenství, které nebylo dodáno výrobcem může způsobit poranění či požár.
- Příkladový přístroj vždy vypojte před rozebráním/skládáním, pokud se delší dobu nepoužívá nebo čištěním.
- Nenechávejte bez dozoru přístroj, který je právě v provozu.
- Příkladový přístroj nestavte do blízkosti jiných zdrojů tepla (např. trouba, sporák ...)
- Nepoužívejte přístroj venku.
- Používejte pouze tak jak je zamýšleno a doporučeno v návodu.
- Příkladový přístroj stavte pouze na stabilní, suché a rovné místo.
- Příkladový přístroj je určen pouze pro domácí použití. Veškeré zranění a rizika úrazu vzniklá nedodržением těchto pravidel a pokynů jdou na odpovědnost uživatele. Výrobce ani prodejce nenese žádné rizika plynoucí z nesprávného používání přístroje.
- Všechny opravy přístroje by měly být řešeny pouze v originálním servise DOMO-ELEKTRO, nebo v jiném proškoleném středisku.
- Přírodní kabel ani zástrčku nikdy neponořujte pod vodu.
- Děti bez dozoru se přístroje nesmí dotýkat.
- Kratší přírodní kabel je vyráběn záměrně, aby se snížilo riziko zakopnutí či strhnutí přístroje ze stolu. Nepoužívejte prodlužovací kabely.
- Vždy přírodní kabel kompletně odmotejte, aby se předešlo přehřívání tohoto kabelu.
- Příkladový přístroj zkontrolujte, zda je vše správně sestaveno a bezpečnostní pojistky zajištěny.
- Příkladový přístroj nesmí pracovat déle než 5 minut v kuse. Vždy ho po 5 minutách vypněte a nechte před dalším použitím vychladnout.
- Pokud je přístroj sestaven a zapojen, tak nikdy nestrkejte prsty ani jiné části těla do otvoru. Pro vložení a dotlačení surovin vždy použijte páčkovadlo.

ČÁSTI

1. Pěchovadlo
2. Víko s plnicím otvorem
3. Sítko
4. Prostřední díl pro odkap přímo do sklenice
5. Bezpečnostní západka – klip
6. Nádobka na odpad (zbytky)
7. Otočný ovladač
8. Základna
9. Nádobka na džus

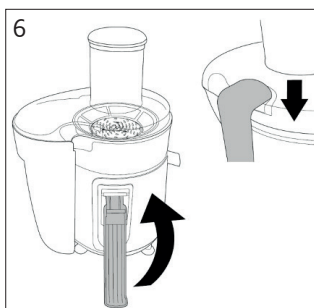
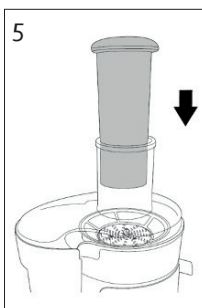
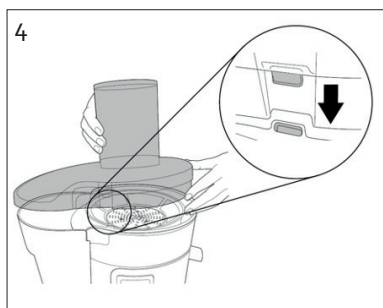
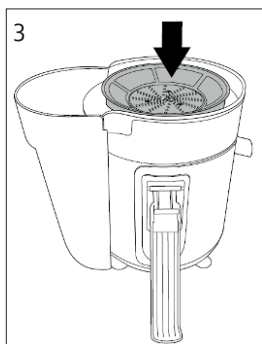
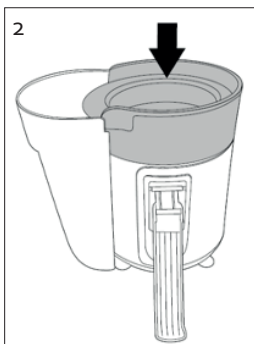
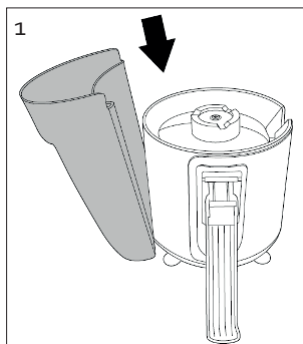


PŘED PRVNÍM POUŽITÍM

- Všechny odnímatelné části omyjte vlažnou vodou.
- Před použitím vždy rozviňte celý přírodní kabel.
- Ujistěte se, že před použitím odlepte a odstraníte veškeré reklamní a ochranné fólie.

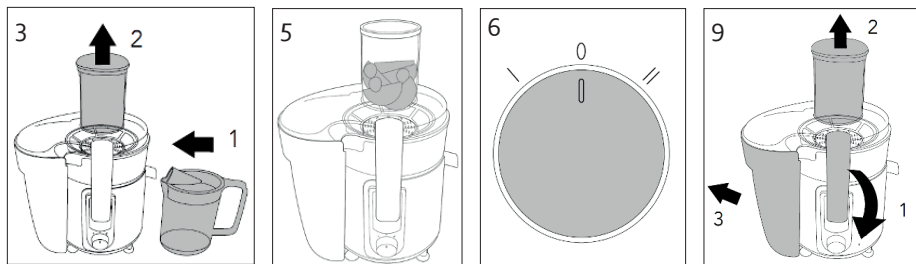
PŘÍPRAVA PŘED ODŠŤAVŇOVÁNÍM

1. Nádobu na odpad umístěte k základně přístroje = na připravené místo a na podstavec.
2. Na motor nasadte prostřední díl s odkapem džusu. Zajistěte aby se tento prostřední díl zahákl za nádobu odpadu. Tím nádobka na odpad bude připevněná stabilně na svém místě.
3. Následně do dílu usadte sítko a zatlačte ho na otočnou hřídel. Je možné, že bude potřeba mírně sítkem pootočit tak, aby na hřídelku dosedlo správně.
4. Nasadte víko a ujistěte se, aby správně a rovnoměrně dosedlo do připravených výlisků nádoby.
5. Do otvoru ve víku vložte pěchovadlo.
6. Nakonec zvedněte bezpečnostní západku a víko po stranách zajistěte.



POUŽITÍ

1. Přístroj sestavte dle výše uvedeného postupu v sekci „příprava před odšťavňováním“.
2. Sestavený přístroj postavte na rovné a stabilní místo ovladačem k sobě. Ujistěte se, aby ovladač byl v poloze „0“. Následně rozviňte přívodní kabel a zapojte do el. sítě.
3. Nádobu na džus postavte pod výtok džusu (1) a z víka vyjměte pěchovadlo.
4. Ovoce (zeleninu) omyjte, oloupejte, případně vyjměte semínka. Pokud jsou kusy velké, tak je nakrájejte na menší kousky, tak aby se vešly do plnicích otvoru víka.
5. Takto připravené ovoce (zeleninu) vkládejte do plnicího otvoru ve víku.
6. Otočným ovladačem přístroj zapnete:
 - 0 = off, vypnuto
 - I = běžná pomalejší rychlost vhodná na měkkčí ovoce/zeleninu
 - II = vyšší otáčky, vhodné při zpracování tvrdšího ovoce (zeleniny)
7. Pomocí pěchovadla tlačte ovoce (zeleninu) dovnitř přístroje. POZOR: nikdy netlačte příliš velkou silou, mohlo by se zdeformovat a poškodit sítko.
8. Jakmile máte odšťaveno, tak ovladačem do polohy „0“ přístroj vypněte a počkejte dokud se sítko (přístroj) nezastaví. Následně vypojte z elektrické sítě.
9. Přístroj rozeberte. Nejdříve uvolněte bezpečnostní západky, odejměte víko, ze základny odejměte nádobu na odpad (3). Nádobku na odpad vysypte a vyčistěte.
10. Přístroj čistěte vždy ihned po ukončení odšťavňování.



TIPY:

- Při každém zapnutí přístroje se ujistěte, aby bylo v plnicím otvoru nasazené pěchovadlo (tak zamezíte rozstříku zbytkové šťávy).
- Pokud vidíte sníženou účinnost, tak přezkontrolujte čistotu sítka. Může se stát, že je potřeba ho vyčistit i během jednoho používání (záleží na typu ovoce). Při extrémním znečištění se může zaseknout.
- Vždy používejte ovoce (zeleninu) s vyšším obsahem šťávy.
- Ideální druhy k odšťavení: pomeranče, citrony, limety, jablka, meloun, ananas, rajče, okurka, mrkev.
- Listy (jako jsou salát, zelí, špenát) lze také pomocí přístroje odšťavovat. Listy srolujte tak, aby se vešly do plnicího otvoru.
- Ovoce s vysokým obsahem škrobu (banán, avokádo, fíky) není vhodné tímto přístrojem odšťavovat.
- Hotovou šťávu doporučujeme vypít co nejdříve a čerstvou. Pokud ji necháte dlouho stát, tak vlivem okolního vzduchu ztratí chuť i nutriční hodnoty.
- Aby jablečná šťáva nezhnědla, tak do ní přidejte několik kapek citronu.
- Zbytky dužiny lze ještě využít. Například dužinu lze přidávat do domácího pečiva.
- Pokud je džus velmi hustý, tak jej jednoduše můžete naředit např. perlivou vodou.

ČIŠTĚNÍ A ÚDRŽBA

- Před čištěním vždy přístroj vypněte a vypojte z el. sítě.
- Odstraňte všechny zbytky dužiny, později by to bylo těžší. Proto odnímatelné části omyjte ihned po použití vlažnou vodou, případně s přidáním prostředku na mytí nádobí. Odnímatelné části lze mýt v myčce nádobí, ale to může způsobit změnu barvy povrchu.
- **POZOR:** Při čištění sítka buďte velmi opatrní. Sítko má ostré hroty. Nejlepší je použít na čištění silný kartáč, kterým ze sítka odstraníte všechny případné zbytky.
- Základnu a elektrický přívodní kabel otírejte pouze jemným hadříkem. Nikdy kabel ani základnu neponořujte pod vodu.
- Nikdy nepoužívejte drsná čistidla.
- Přístroj skladujte na suchém místě, kam nesvítí přímé slunce.

OHLED NA ŽIVOTNÍ PROSTŘEDÍ



Symbol na přístroji či na jeho obalu znamená, že s tímto výrobkem není možno nakládat jako s běžným domovním odpadem, nýbrž musí být odevzdán na místech určených ke sběru a likvidaci elektrických a elektronických zařízení. Dodržením tohoto doporučení chráníte životní prostředí a zdraví spoluobčanů. Více informací o možnostech likvidace nebezpečného odpadu obdržíte na obecních nebo městských úřadech, sběrných dvorech nebo v prodejně, kde jste přístroj zakoupili.



Obalové materiály jsou recyklovatelné, nakládejte s nimi podle předpisů pro životní prostředí.

ZÁRUKA

Práva a povinnosti predávajúceho a kupujúceho ohľadom práv z chybného plnenia sa riadi príslušnými všeobecne záväznými predpismi podľa občianskeho zákonníka.

1. Trvanie záruky: 2 roky
2. Záruka sa nevzťahuje
 - a) na mechanické poškodenie
 - b) nesprávne používanie v rozpore s návodom na použitie
3. Záruka zaniká:
 - pri použití spotrebiča inak ako v je uvedené v manuále (nesprávnym postupom)
 - pri vykonávaní opravy alebo zmeny na spotrebiči osobou inou než poverenou našim servisom

Predávajúci zodpovedá kupujúcemu, že tovar pri prevzatí nemá vady. Najmä predávajúci zodpovedá kupujúcemu, že v čase, keď kupujúci tovar prevzal:

- má tovar také vlastnosti, ktoré výrobca v tomto návode popisuje,
- sa tovar hodí k účelu, ku ktorému výrobca uvádza,
- tovar zodpovedá kvalitou alebo prevedením dohovoréné vzorky alebo predlohe, ak bola akosť alebo prevedenie určené podľa dohodnutého vzorky alebo predlohy,
- tovar vyhovuje požiadavkám právnych predpisov.

Ak sa prejavia vada v priebehu šiestich mesiacov od prevzatia, má sa za to, že tovar bol chybný už pri prevzatí.

Pokiaľ nie je pri výrobku uvedené inak, je záručná doba 24 mesiacov. Záručná doba začína plynúť od prevzatia veci kupujúcim.

Práva z chybného plnenia uplatňuje kupujúci u predávajúceho na adrese jeho prevádzky, v ktorej je prijatie reklamácie možné s ohľadom na sortiment predávaného tovaru, prípadne aj v sídle alebo mieste podnikania. Za okamih uplatnenia reklamácie sa považuje okamih, kedy predávajúci dostal od kupujúceho reklamovaný tovar.

Reklamáciu možno tiež uplatniť v servisnom stredisku na adrese **DOMO-elektro s.r.o., Na Kobyle 783, 345 06 Kdyně, Česká republika, tel. (+420) 379 422 550, servis@domo-elektro.cz**

Pre rýchle a bezproblémové vybavenie reklamácie odporúčame priložiť k reklámácii doklad o kúpe a sprievodný list s popisom závady a spätnočnou adresou s telefonickým kontaktom.

BEZPEČNOSTNÉ POKYNY

- Pri používaní jakéhokoli el. spotrebiče dbajte na zvýšenú opatrnosť a dodržujte určitá bezpečnostné pravidlá:
- Starostlivo si prečítajte tieto informácie a manuál nechajte aj k neskoršiemu nahliadnutiu.
- Uistite sa, že pred použitím odlepíte a odstránite všetky reklamné a ochranné fólie.
- Deti sa s ochrannými ani reklamnými polepy nesmie hrať.
- Prístroj je určený pre používanie v domácnostiach a podobných prostrediach, tak ako je:
 - kuchynky v obchodoch, kanceláriách atď.
 - chaty, chalupy
 - hotely, penzióny a iné dočasné ubytovanie
- Dohliadnite, aby sa deti nehrali s prístrojom.

- Tento spotrebič môžu používať deti vo veku 16 rokov a staršie a osoby so zníženými fyzickými, zmyslovými alebo mentálnymi schopnosťami, alebo nedostatkom skúseností a znalostí ak sú pod neustálym dozorom alebo boli poučené o používaní spotrebiča bezpečným spôsobom a rozumejú prípadným nebezpečenstvám. Deti si s prístrojom nesmú hrať. Čistenie a údržbu vykonávanú používateľom nesmú vykonávať deti bez dozoru.
- Čistenie a bežnú údržbu môžu vykonávať len osoby staršie ako 16 rokov a pri tom byť pod dohľadom.
- Prístroj a jeho el. kábel skladujte mimo dosahu detí.
- Prístroj nesmie byť používaný sa žiadnym externým časovačom ani diaľkovým ovládaním.
- Pred použitím si prečítajte dôkladne všetky informácie v tomto návode.
- Pred použitím skontrolujte či parametre el. siete zodpovedajú požadovaným parametrom na informatívnom štítku prístroja. Zástrčka prívodného kábla môže byť zapojená len do zásuvky s uzemnením a všetkými štandardnými parametrami podľa miestnej siete.
- Nenechávajte visieť kábel prístroja cez hranu stola a vyvarujte sa toho, aby prišiel do styku s horúcimi plochami.
- Prístroj s poškodeným prívodným káblom nepoužívajte, aj keď je stále plne funkčná. Akokoľvek poškodený prístroj je nutné nechať skontrolovať odborným servisom DOMO-ELEKTRO alebo iným preškoleným pracovníkom. Neskúšajte opravovať prístroj sami !!
- Budte zvlášť opatrní ak sú v blízkosti prístroja deti.
- Nepoužívajte neoriginálne príslušenstvo. Príslušenstvo, ktoré nebolo dodané výrobcom môže spôsobiť poranenia či požiar.
- Prístroj vždy vypojte pred rozobratím / skladaním, ak sa dlhšiu dobu nepoužíva alebo čistením.
- Nenechávajte bez dozoru prístroj, ktorý je práve v prevádzke.
- Prístroj nestavajte do blízkosti iných zdrojov tepla (napr. Rúra, sporák ...)
- Nepoužívajte prístroj vonku.
- Používajte iba tak ako je zamýšľané a odporúča v návode.
- Prístroj stavajte len na stabilný, suché a rovné miesto.
- Prístroj je určený len na domáce použitie. Všetky zranenia a rizika úrazu vzniknutá nedodržaním týchto pravidiel a pokynov idú na zodpovednosť užívateľa. Výrobca ani predajca nenesie žiadne riziká vyplývajúce z nesprávneho používania prístroja.
- Všetky opravy prístroja by mali byť riešené iba v originálnom servise DOMO-ELEKTRO, alebo v inom preškolené stredisku.
- Prívodný kábel ani zástrčku nikdy neponárajte pod vodu.
- Deti bez dozoru sa prístroja nesmú dotýkať.
- Kratšie prívodný kábel je vyrábaný zámerne, aby sa znížilo riziko zakopnutia či strhnutí prístroja zo stola. Nepoužívajte predĺžovacie káble.
- Vždy prívodný kábel kompletne odmotajte, aby sa predišlo prehrievaniu tohto kábla.
- Skontrolujte, či je všetko správne zostavené a bezpečnostné poistky zaistené.
- Prístroj nesmie pracovať dlhšie ako 5 minút v kuse. Vždy ho po 5 minútach vypnite a nechajte pred ďalším použitím vychladnúť.
- Ak je prístroj zostavený a zapojený, tak nikdy nestrkajte prsty ani iné časti tela do otvoru. Pre vloženie a dotlačení surovín vždy používajte zatlačadlo.

ČASTI

1. Natláčacie viečko
2. Veko s plniacim otvorom
3. Sítko
4. Prostredný diel pre odkvap priamo do pohára
5. Bezpečnostné západka - klip
6. Nádobu na odpad (zvyšky)
7. Otočný ovládač
8. Základňa
9. Nádoby na džús

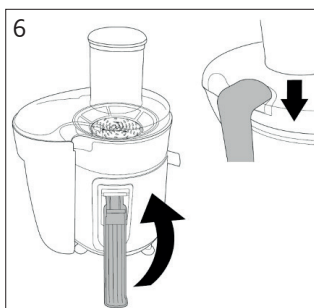
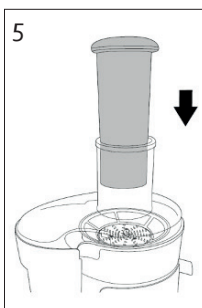
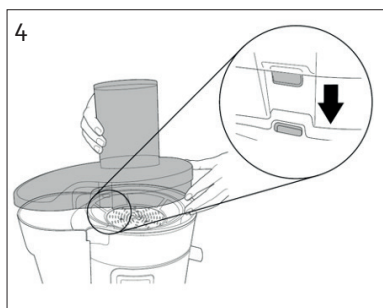
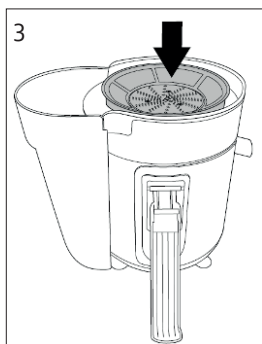
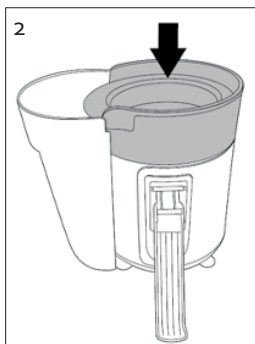
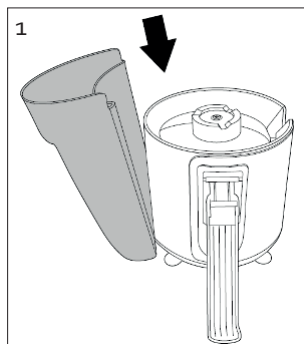


PRED PRVÝM POUŽITÍM

- Všetky odnímateľné časti umyte vlažnou vodou.
- Pred použitím vždy rozviňte celý prírodný kábel.
- Uistite sa, že pred použitím odlepte a odstránite všetky reklamné a ochranné fólie.

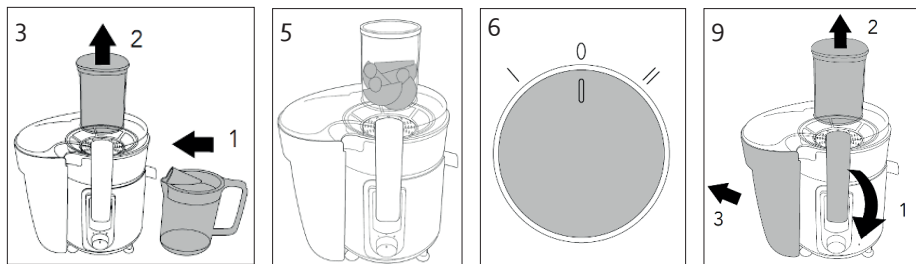
PRÍPRAVA PRED ODŠŤAVOVANÍM

1. Nádobu na odpad umiestnite k základni prístroja = na pripravené miesto a na podstavec.
2. Na motor nasadíte prostredný diel s odkvapom džúsu. Zaistíte aby sa tento prostredný diel zahákl za nádobu odpadu. Tým nádobu na odpad bude pripevnená stabilne na svojom mieste.
3. Následne do dielu usaďte sítko a zatlačte ho na otočný hriadeľ. Je možné, že bude potrebné mierne sítkom pootočiť tak, aby na hriadeľku dosadlo správne.
4. Nasadíte veko a uistite sa, aby správne a rovnomerne dosadlo do pripravených výliskov nádoby.
5. Do otvoru vo veku vložte vtláčadlo.
6. Nakoniec zdvihnete bezpečnostné západky a veko po stranách zaistíte.



POUŽITIE

1. Prístroj zostavte podľa vyššie uvedeného postupu v sekcii "príprava pred odšťavovaním".
2. Zostavený prístroj postavte na rovné a stabilné miesto ovládačom k sebe. Uistite sa, aby ovládač bol v polohe "O". Následne rozviahnite prívodný kábel a zapojte do el. siete.
3. Nádobu na džús postavte pod výtok džúsu (1) a z veka vyberte vtlačadlo.
4. Ovocie (zeleninu) umyte, olúpte, prípadne vyberte semenka. Ak sú kusy veľké, tak je nakrájajte na menšie kúsky, tak aby sa zmestili do plniacich otvoru veka.
5. Takto pripravené ovocie (zeleninu) vkladajte do plniaceho otvoru vo veku.
6. Otočným ovládačom prístroj zapnete:
 - o = off, vypnuté
 - I = bežná pomalšia rýchlosť vhodná na mäkkšie ovocie / zeleninu
 - II = vyššie otáčky, vhodné pri spracovaní tvrdšieho ovocia (zeleniny)
7. Pomocou tlačidla tlačte ovocie (zeleninu) dovnútra prístroja. POZOR: nikdy netlačte príliš veľkou silou, mohlo by sa deformovať a poškodiť sitko.
8. Akonáhle máte odstavený, tak ovládačom do polohy "o" prístroj vypnite a počkajte kým sa sitko (prístroj) nezastaví. Následne vypojte z elektrickej siete.
9. Prístroj rozoberte. Najskôr uvoľnite bezpečnostné západky, odoberte veko, zo základne odoberte nádobu na odpad (3). Nádobku na odpad vysypte a vyčistite.
10. Prístroj čistite vždy ihneď po ukončení odšťavovania.



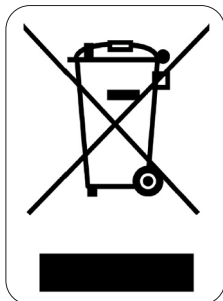
TIPY:

- Pri každom zapnutí prístroja sa uistite, aby bolo v plniacom otvore nasadené vtláčadlo (tak zamedzíte rozstrekovaniu zvyškové šťavy).
- Ak vidíte zníženú účinnosť, tak prekontrolujte čistotu sitka. Môže sa stať, že je potrebné ho vyčistiť aj počas jedného používania (záleží na type ovocie). Pri extrémnom znečistení sa môže zaseknúť.
- Vždy používajte ovocie (zeleninu) s vyšším obsahom šťavy.
- Ideálne druhy k odšťaveniu: pomaranče, citróny, limety, jablká, melón, ananás, paradajka, uhorka, mrkva.
- Listy (ako sú šalát, kapusta, špenát) možno tiež pomocou prístroja odšťavovať. Listy zrolujte tak, aby sa zmestili do plniaceho otvoru.
- Ovocie s vysokým obsahom škrobu (banán, avokádo, figy) nie je vhodné týmto prístrojom odšťavovať.
- Hotovú šťavu odporúčame vypiť čo najskôr a čerstvú. Pokiaľ ju necháte dlho stať, tak vplyvom okolitého vzduchu stratí chuť aj nutričné hodnoty.
- Aby jablčná šťava nezahnedli, tak do nej pridajte niekoľko kvapiek citróna.
- Zvyšky dužiny možno ešte využiť. Napríklad dužinu možno pridávať do domáceho pečiva.
- Ak je džús veľmi hustý, tak ho jednoducho môžete nariediť napr. perlivou vodou.

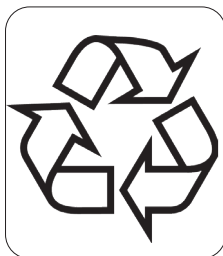
ČISTENIE A ÚDRŽBA

- Pred čistením vždy prístroj vypnite a vypojte z el. siete.
- Odstráňte všetky zvyšky dužiny. Neskôr by to bolo ťažšie. Preto odnímateľné časti umyte ihneď po použití vlažnou vodou, prípadne pridaním prostriedku na umývanie riadu. Odnímateľné časti možno umývať v umývačke riadu, ale to môže spôsobiť zmenu farby povrchu.
- **POZOR:** Pri čistení sitka buďte veľmi opatrní. Sitko má ostré hroty. Najlepšie je použiť na čistenie silný kefu, ktorým zo sitka odstránite všetky prípadné zvyšky.
- Základňu a elektrický prívodný kábel utierajte iba jemnou handričkou. Nikdy kábel ani základňu neponárajte pod vodu.
- Na utieranie nepoužívajte drsná čističlá, aby ste nepoškriabali povrch prístroja.
- Prístroj skladujte na suchom mieste, kam nesvieti priame slnko.

OHĽAD NA ŽIVOTNÉ PROSTREDIE



Symbol na prístroji alebo na jeho obale znamená, že s týmto výrobkom nie je možné nakladať ako s domovým odpadom, ale musí byť odovzdaný na miestach určených na zber a likvidáciu elektrických a elektronických zariadení. Dodržaním tohto odporúčania chránite životné prostredie a zdravie spoluobčanov. Viac informácií o možnostiach likvidácie nebezpečného odpadu obdržíte na obecných alebo mestských úradoch, zberných dvoroch alebo v predajni, kde ste prístroj zakúpili.



Obalové materiály sú recyklovateľné, nakladajte s nimi podľa predpisov pre životné prostredie.

DOMO Webshop

BESTEL

de originele
Domo-accessoires
en -onderdelen
online via:

COMMANDEZ

d'authentiques
accessoires et
pièces Domo en
ligne sur:

BESTELLEN SIE

die Domo
Original-Zubehör
und -Ersatzteile
online über:

ORDER

the original
Domo
accessories and
parts online at:

webshop.domo-elektro.be



of scan hier:

ou scannez ici:

oder hier scannen:

or scan here:

